

MX PROXTM

KÁRTYAOLVASÓ

RÖVID TÁJÉKOZTATÓ



MŰKÖDÉSI MÓDOK

Az **MX PROX** kártyaolvasó a Pyronix cég **MATRIX** központjaihoz tervezett olvasó egység. A **PROX RB** relés panellal együtt használva azonban más riasztóközpontokhoz is köthető.

FONTOS

Az MX PROX kártyaolvasónak kétféle működési módja van.

1. Matrix mód

Matrix üzemmódban az **MX PROX** csak Pyronix **MATRIX** központokkal működik együtt. (Ebben a működési módban vagy az A, B, C ill. D élesítési módot, vagy az 1., 2., 3., 4. területet lehet be-, ill. kikapcsolni az **MX PCARD**, illetve az **MX TAG** programozásától függően.)

Egy **MX PCARD** egy területhez rendelve A, B, C vagy D módon élesítheti ill. kapcsolhatja ki az adott területet.

Egy **MX PCARD** több területhez rendelve az 1., 2., 3. vagy 4. területet (vagy akár mindegyiket ezek közül) élesítheti ill. kikapcsolhatja.

Ha egy felprogramozott **MX PCARD** -ot vagy **MX TAG** -ot közelít az **MX PROX** kártyaolvasóhoz, az **MX PROX** beélesíti vagy kikapcsolja a **MATRIX** panelt ugyanúgy, mint amikor a kezelőn beüti a felhasználói kódot.

(Mindegyik **MX PCARD** -hoz és **MX TAG** -hoz felhasználói kódot kell rendelni a panel beprogramozása során.)

1.1 Nézzon utána a **MATRIX felhasználói kézikönyvben, hogy Matrix módban az **MX PROX** kártyaolvasóra milyen tudnivalók vonatkoznak.**

2. Egyedi mód

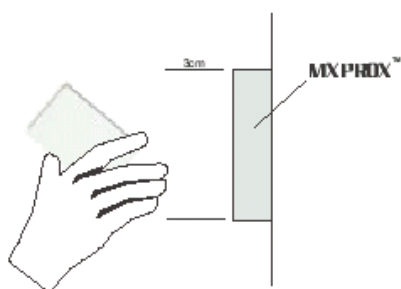
A **PROX RB** relés panel használatával az **MX PROX** kártyaolvasó a **MATRIX** panelokon kívül képes együttműködni más gyártók riasztópaneljeivel is. Ebben az üzemmódban csak akkor lehet a riasztóközpontot élesíteni vagy kikapcsolni, ha a **PROX RB** kulcskapcsolós zónára van kötve.

2.1 Nézzon utána a **PROX RB felhasználói kézikönyvében, hogy egyedi módban az **MX PROX** kártyaolvasóra milyen tudnivalók vonatkoznak.**

Az MX PROX kártyaolvasó működtetése



1. lépés: Nyújtsa az **MX PCARD/TAG**-ot az **MX PROX** kártyaolvasó felé. (A kártyát tegye a 3 cm-es érzékelési tartományon belültre.)

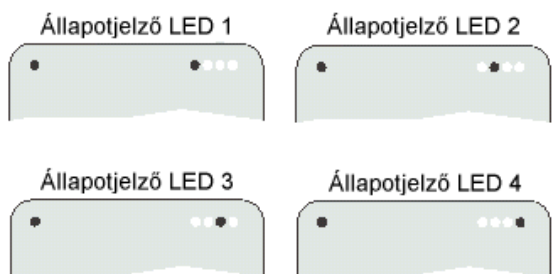


2. lépés: Tartsa ott a kártyát 1, 2, 3 vagy 4 mp-ig. Ezzel az időtartammal határozhatja meg az élesítési módot vagy az élesítendő partíció (partíciók) számát.

A szükséges időtartam letelte után vegye el a **MX PCARD**-ot és várjon az élesítést/kikapcsolást megerősítő jelzésre. (Ez a panel élesítéséhez, illetve kikapcsolásához szükséges időtartamtól függ.)

Nézzen utána a **MATRIX** felhasználói kézikönyvben, hogy Matrix módban az **MX PROX** kártyaolvasóra milyen tudnivalók vonatkoznak.

Nézzen utána a **PROX RB** felhasználói kézikönyvében, hogy egyedi módban az **MX PROX** kártyaolvasóra milyen tudnivalók vonatkoznak.



JÓTÁLLÁS

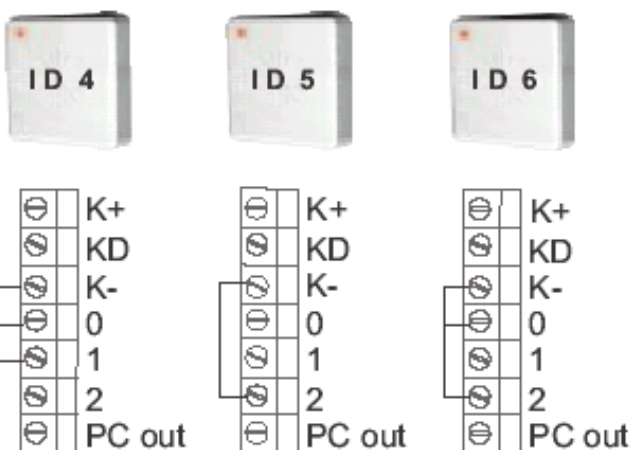
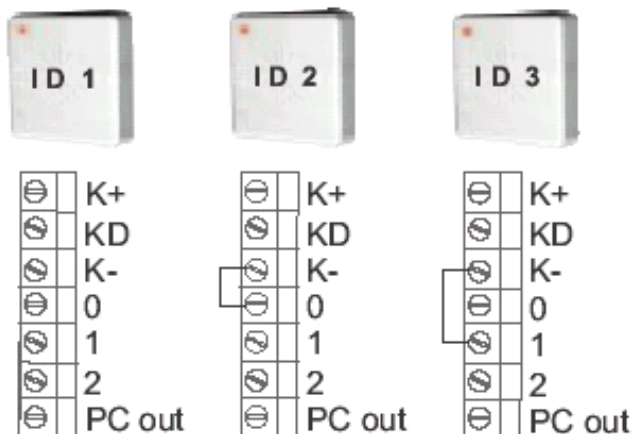
A termék a Pyronix általános jótállási feltételeivel kerül forgalomba, és 2 év garanciát nyújt az előforduló gyártási hibákra.

A folyamatos minőségfejlesztés, tervezés és az ügyfelekről való gondoskodás érdekében a Pyronix fenntartja magának a jogot, hogy előzetes értesítés nélkül megváltoztasson műszaki jellemzőket.

Átkötések az MX PROX kártyaolvasónál

Az **MX PROX** kártyaolvasók felismerése az egyes eszközök hátoldalán megvalósított átkötések alapján történik.

A következő átkötések lehetségesek:



Az MX PROX kártyaolvasó műszaki adatai:

Tápellátás

Feszültség: általában 12 Vdc, (9-15 Vdc tartományban)

Áramfelvétel: 90 mA max@13,8 V

Mechanikai adatok

Méretek: 84x84x21 mm

A doboz anyaga: polikarbonát

Környezeti paraméterek:

Működési hőmérséklet: -10 °C – 50 °C

Tárolási hőmérséklet: -20 °C – 60 °C